

**SUPTORI PENTRU SIGURANTE FUZIBILE DE MEDIE TENSIUNE
STANDS FOR MEDIUM VOLTAGE FUSES**



FIG 1

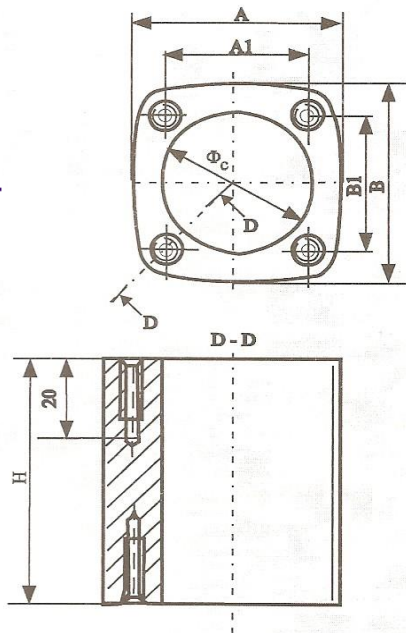
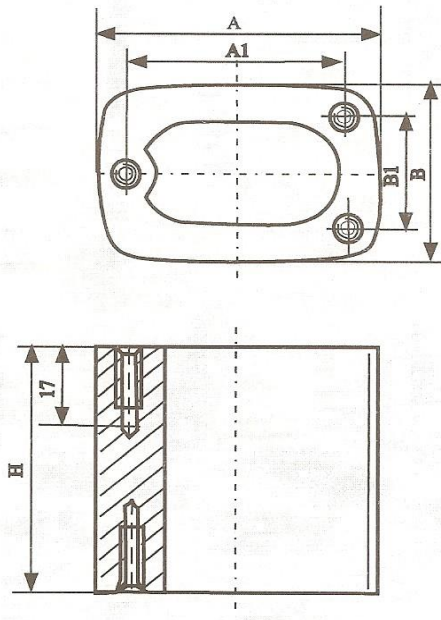


FIG 2



**DIMENSIUNI
DIMENSIONS**

Cod / Code		F224-008	F 224- 009	F 224-010	F 224-011	F 224-012
Curent nominal Rated curent A		160 A	160 A	250 A	400 A	630 A
Figura / Figure		2	2	1	1	1
A	mm	45	45	48	58	67
A1	mm	34	34	32,5	39	46
B	mm	29	29	48	58	67
B1	mm	18	18	32,5	39	46
ØC	mm	-	-	34	42	52
H	mm	44	62	60	60	60

**TOLERANTE
TOLERANCES**

DIN 40680	CLASA MIJLOCIE
DIN 40680	MEDIUM CLASS