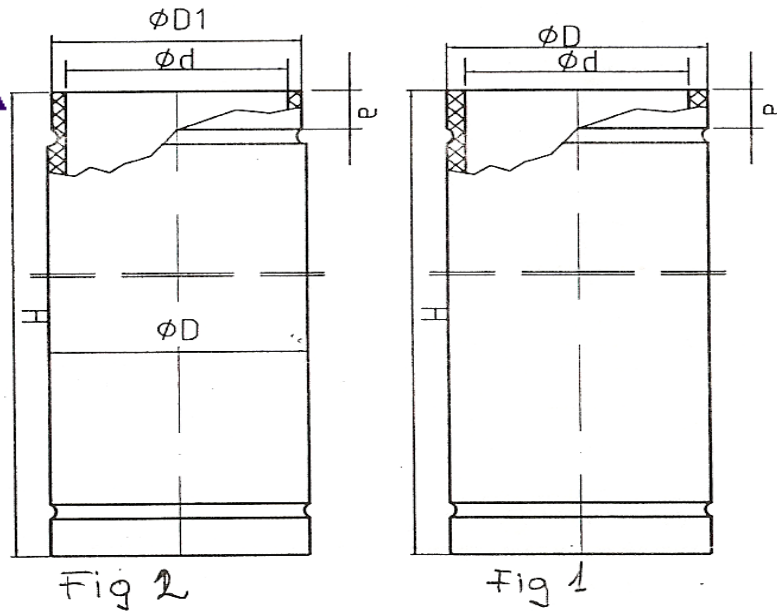


**TUBURI DIN PORTELAN PENTRU SIGURANTE FUZIBILE DE MT  
PORCELAIN TUBES FOR MV FUSES**



**DIMENSIUNI  
DIMENSIONS**

Cod / Code		F 124-101 V01	F124-101V02	F124-101V03	F124-134 V01	F124-134V02	F124-134V03
Figura / Figure		1	1	1	1		1
H	mm	166	266	416	185	285	435
D	mm	+0,1 46 -0,5	+0,1 46 -0,5	+0,1 46 -0,5	+0,0 75 -0,2	+0,0 75 -0,2	+0,0 75 -0,2
d	mm	33	33	33	63	63	63
a	mm		+0,2 12,5 -0		13 <sup>±0,2</sup>		

Cod / Code		F 114-084	F 114-086	F114-088	F114-089	F 114 -092	F114-094
Figura / Figure		2	2	2	2	2	2
H	mm	185	435	185	285	185	435
D	mm	62	62	73	73	88	88
D1		56 <sup>±0,3</sup>	56 <sup>±0,3</sup>	67 <sup>±0,3</sup>	67 <sup>±0,3</sup>	81 <sup>±0,3</sup>	81 <sup>±0,3</sup>
d	mm	43,4	43,4	55	55	64,4	64,4
a	mm	19					

**TOLERANTE  
TOLERANCES**

DIN 40680	CLASA MIJLOCIE
DIN 40680	MEDIUM CLASS