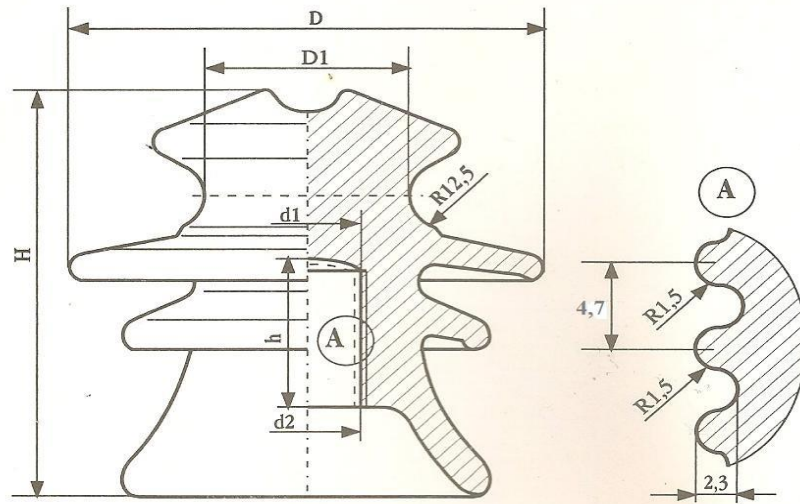


**IZOLATOARE SUPTU PENTRU LINII ELECTRICE DE MEDIE TENSIUNE
MV PIN INSULATORS**



**DIMENSIUNI
DIMENSIONS**

			VHD 10	VHD 15	VHD 20	VHD 25	VHD 35
Code			113-121	113-120	113-122	113-123	113-124
Inaltime Height	H	mm	130	150	185	215	250
Diametrul exterior maxim Maximum external diameter	D	mm	135	150	175	205	230
Diametrul in zonade prinderea conductorului Diameter of the groove	D ₁	mm	62	72	82	92	92
Diametrul filetului la partea superioara a gaurii Top end threaded hole diameter (min)	d ₁	mm	28 ⁺³	28 ⁺³	31 ⁺⁴	32 ⁺⁴	38 ⁺⁴
Diametrul filetului la partea inferioara a gaurii Bottom end threaded hole diameter (min)	d ₂	mm	31 ⁺⁴	31 ⁺⁴	35 ⁺⁴	36 ⁺⁴	43 ⁺⁴
Adincimea gaurii filetate Depth of the threaded hole	h ^{±4}	mm	55 ^{±4}	60 ^{±4}	65 ^{±4}	80 ^{±4}	90 ^{±4}
Linia de fuga Creepage distance		mm	230	265	360	420	540
Masa Weight		kg	1,5	1,95	3,5	4,5	6,5

GROSS TOLERANCES: ACORDING TO DIN 40680

**CARACTERISTICI
CHARACTERISTICS**

Cod Code		113-121	113-120	113-122	113-123	113-124
Tensiunea de tinere la frecventa industriala uscata si sub ploaie Power frequency withstand voltage, wet	kV _{ef}	28	38	50	50	70
Tensiunea de tinere ITT Lightning impulse withstand voltage	kV _{max}	75	95	125	150	170
Tensiunea de strapungere Puncture voltage	kV _{ef}	120	130	150	150	160
Rezistenta mecanica incovoiere Mechanical failing load	KN	10	10	12	12	13
Test methods		IEC 60383-1/93, IEC 60071-1/93				