

**IZOLATOARE DE TRECERE 1kV SI 250A, 630A, 1000A, 2000A, 3150A PT. TRANSFORMATOARE
TRANSFORMER BUSHINGS FOR 1kV AND 250A, 630A, 1000A, 2000A, 3150A**

DIN 42530

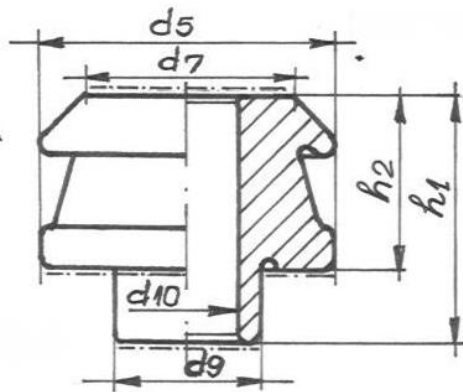
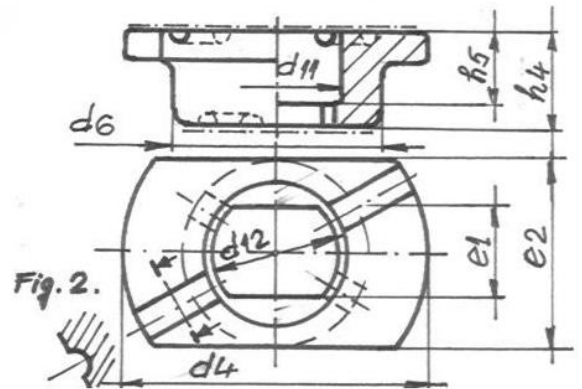


Fig.1



**DIMENSIUNI
DIMENSIONS**

Izolator superior Upper insulator			1 / 250 A	1 / 630 A	1 / 1000 A	1 / 2000 A	1 / 3150 A
Cod / Code			F114-074	F114-076	F114-078	F114-080	F114-082
Figura / Figure			1	1	1	1	1
Inaltime, max Height, max	h₁	mm	70	80	85	85	85
Diametrul maxim Maximal diameter	d₅	mm	50	70	90	104	125
Diametrul fetei superioare Diameter of the top face	d₇	mm	32	47	65	80	100
Diametrul gaurii, min Hole diameter, min	d₁₀	mm	14	22	32	44	50
Inaltimea partii exterioare a izolatorului, min External height of the insulator, min	h₂	mm	45	55	55	55	55
Diametrul zonei imersate, max Shank diameter, max	d₉	mm	27	43	53	66	86
Masa Weight		kg	0,18	0,38	0,64	0,81	1,25

**DIMENSIUNI
DIMENSIONS**

Izolator inferior Lower insulator			1 / 250 B	1 / 630 B	1 / 1000 B	1 / 2000 B	1 / 3150 B
Cod			F114-075	F114-077	F114-079	F114-081	F114-083
Figura			2	2	2	2	2
Inaltime, min Height, max	h₄	mm	30	30	35	35	35
Diametrul exterior maxim Maximal external diameter	d₄	mm	60	85	110	125	150
Diametrul interior, minim Internal diameter, min	d₁₁	mm	30	46	57	70	90
Diametrul gaurii, min Hole diameter, min	d₁₂	mm	26	41	46	64	80
Adincimea gaurii, min Te depth hole, min	h₅	mm	20	20	25	25	25
Diametrul exterior External diameter	d₆	mm	50	70	90	104	125
Distanța între fetele laterale int. min Distance between the int. faces, min	e₁	mm	20	28	37	51	61
Distanța între fetele laterale ext. min Distance between the ext. faces, min	e₂	mm	50	70	90	104	125
Masa Weight		kg	0,10	0,21	0,40	0,50	0,67

GROSS TOLERANCES: ACORDING TO DIN 40680