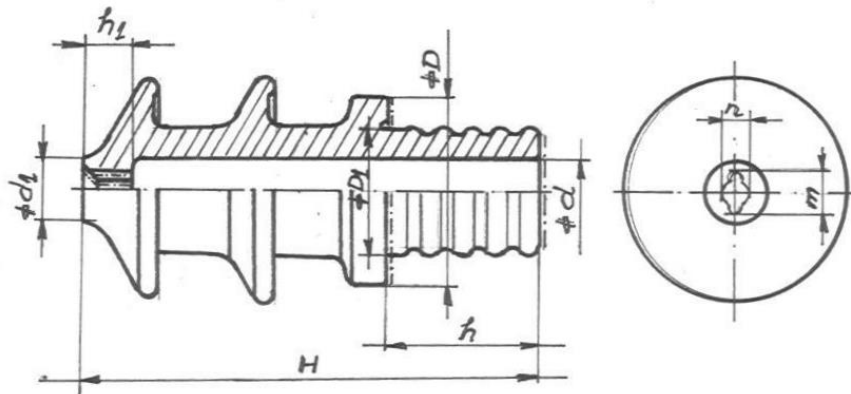


**IZOLATOARE DE TRECERE 12kV, 24kV, 36 kV SI 630 A PENTRU TRANSFORMATOARE
OUTDOOR TYPE TRANSFORMER BUSHINGS FOR 12 kV, 24 kV, 36 kV AND 630 A
DIN 42532**



**DIMENSIUNI
DIMENSIONS**

			12 Nf 630	24 Nf 630	36 Nf 630
Cod Code			F 113 - 039	F 113 - 038	F 113 - 040
Numar de aripi Number of sheds			2	3	4
Inaltime Height	H	mm	295	385	510
Diametrul gaurii Hole diameter	d	mm	39	39	39
Diametrul gaurii la capatul superior Top end hole diameter	n	mm	24,5	24,5	24,5
Diametrul flansei Flange diameter	D	mm	128	128	128
Diametrul zonei imersate Shank diameter	D ₁	mm	88	88	88
Lungimea zonei imersate Shank length	h	mm	65	80	100
Lungimea gaurii profilate Top end hole length	h ₁	mm	35	35	35
Diametrul fetei superioare Top face diameter	d ₁	mm	50	50	50
Distanta intre extremitatile canalelor gaurii profilete Distance between the extremitis of The grooves of the top end hole	m	mm	30,5	30,5	30,5
Linia de fuga Creepage distance		mm	308	374	630
Masa Weight		kg	4,8	6,2	9,5

GROSS TOLERANCES: ACORDING TO DIN 40680

**CARACTERISTICI
CHARACTERISTICS**

		12 Nf 630	24 Nf 630	36 Nf 630
Cod Code		F 113 - 039	F 113 - 038	F 113 - 040
Tensiunea de tinere la impuls de tensiune Lightning impulse withstand voltage	kV _{max}	75	125	190
Tensiunea de tinere la frecventa industrială sub ploaie Power frequency withstand voltage, wet	kV _{ef}	28	50	80