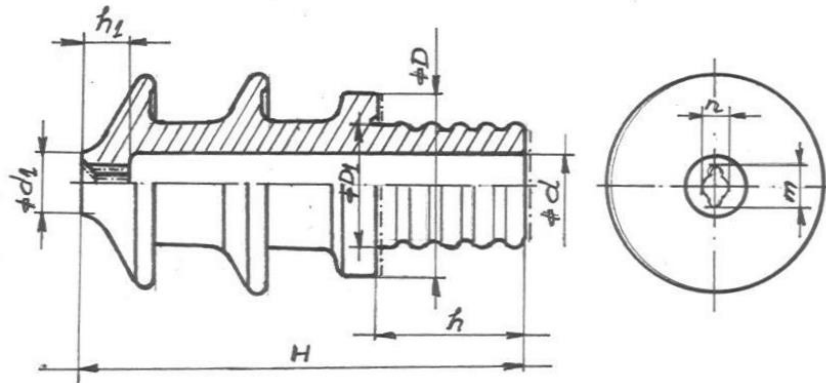


**IZOLATOARE DE TRECERE 12kV, 24kV, 36 kV SI 3150 A PENTRU TRANSFORMATOARE
OUTDOOR TYPE TRANSFORMER BUSHINGS FOR 12 kV, 24 kV, 36 kV AND 3150 A
DIN 42533**



**DIMENSIUNI
DIMENSIONS**

			12 Nf 3150	24 Nf 3150	36 Nf 3150
Cod Code			F 113 - 047	F 113 - 048	F 113 - 049
Numar de aripi Number of sheds			2	3	4
Inaltime Height	H	mm	325	410	540
Diametrul gaurii Hole diameter	d	mm	74	74	74
Diametrul gaurii la capatul superior Top end hole diameter	n	mm	51	51	51
Diametrul flanseii Flange diameter	D	mm	183	183	183
Diametrul zonei imersate Shank diameter	D₁	mm	131	131	131
Lungimea zonei imersate Shank length	h	mm	90	100	125
Lungimea gaurii profilate Top end hole length	h₁	mm	40	40	40
Diametrul fetei superioare Top face diameter	d₁	mm	100	100	100
Distanța între extremitățile canalelor gaurii profilete Distance between the extremities of The grooves of the top end hole	m	mm	62	62	62
Linia de fuga Creepage distance		mm	354	490	726
Masa Weight		kg	8,00	11,30	15,80

GROSS TOLERANCES: ACORDING TO DIN 40680

**CARACTERISTICI
CHARACTERISTICS**

		12 Nf 3150	24 Nf 3150	36 Nf 3150
Cod Code		F 113 - 047	F 113 - 048	F 113 - 049
Tensiunea de tinere la impuls de tensiune Lightning impulse withstand voltage	kV_{max}	75	125	190
Tensiunea de tinere la frecventa industrială sub ploaie Power frequency withstand voltage, wet	kV_{ef}	28	50	80