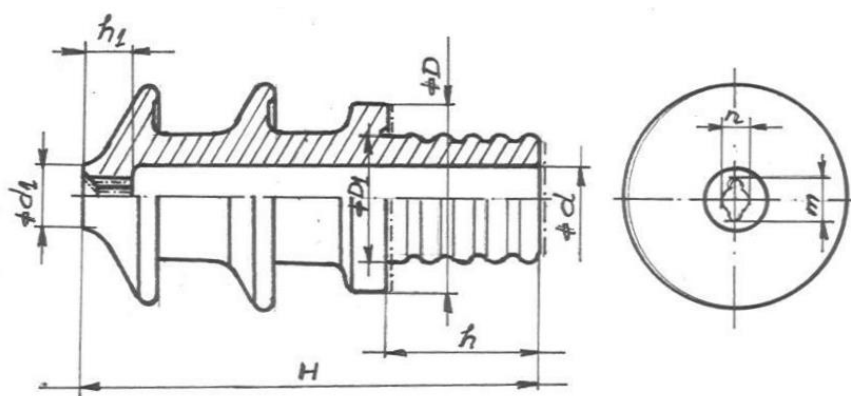


**IZOLATOARE DE TRECERE 12kV, 24kV, 36 kV SI 250 A PENTRU TRANSFORMATOARE
OUTDOOR TYPE TRANSFORMER BUSHINGS FOR 12 kV, 24 kV, 36 kV AND 250 A
DIN 42531**



**DIMENSIUNI
DIMENSIONS**

			12 Nf 250	24 Nf 250	36 Nf 250
Cod Code			F 113 - 029	F 113 - 012	F 113 - 028
Numar de aripi Number of sheds			2	3	4
Inaltime Height	H	mm	295	385	485
Diametrul gaurii Hole diameter	d	mm	33	33	33
Diametrul gaurii la capatul superior Top end hole diameter	n	mm	15	15	15
Diametrul flansei Flange diameter	D	mm	111	111	111
Diametrul zonei imersate Shank diameter	D ₁	mm	74	74	74
Lungimea zonei imersate Shank length	h	mm	65	80	80
Lungimea gaurii profilate Top end hole length	h ₁	mm	35	35	35
Diametrul fetei superioare Top face diameter	d ₁	mm	42	42	42
Distanta intre extremitatile canalelor gaurii profilate Distance between the extremitis of The grooves of the top end hole	m	mm	22	22	22
Linia de fuga Creepage distance		mm	275	480	650
Masa Weight		kg	3,8	5,6	6,8

GROSS TOLERANCES: ACORDING TO DIN 40680

**CARACTERISTICI
CHARACTERISTICS**

		12 Nf 250	24 Nf 250	36 Nf 250
Cod Code		F 113 - 029	F 113 - 012	F 113 - 028
Tensiunea de tinere la impuls de tensiune Lightning impulse withstand voltage	kV _{max}	75	125	190
Tensiunea de tinere la frecventa industriala sub ploaie Power frequency withstand voltage,wet	kV _{ef}	28	50	80