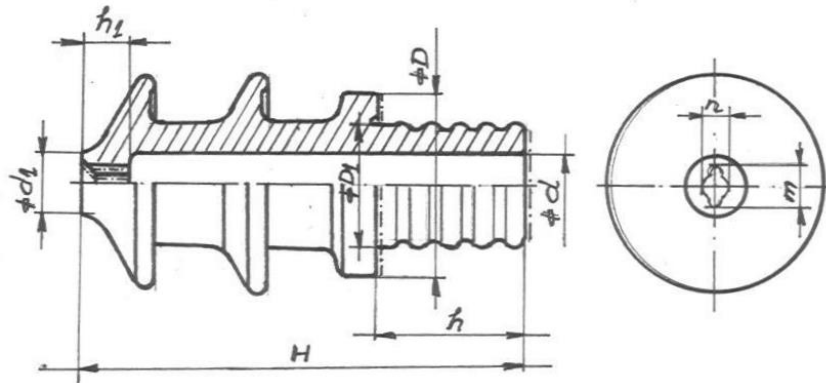


**IZOLATOARE DE TRECERE 12kV, 24kV, 36 kV SI 1000 A PENTRU TRANSFORMATOARE  
OUTDOOR TYPE TRANSFORMER BUSHINGS FOR 12 kV, 24 kV, 36 kV AND 1000 A  
DIN 42533**



**DIMENSIUNI  
DIMENSIONS**

			12 Nf 1000	24 Nf 1000	36 Nf 1000
Cod Code			F 113 - 044	F 113 - 045	F 113 - 046
Numar de aripi Number of sheds			2	3	4
Inaltime Height	H	mm	325	410	540
Diametrul gaurii Hole diameter	d	mm	58	58	58
Diametrul gaurii la capatul superior Top end hole diameter	n	mm	32	32	32
Diametrul flansei Flange diameter	D	mm	163	163	163
Diametrul zonei imersate Shank diameter	D <sub>1</sub>	mm	100	100	100
Lungimea zonei imersate Shank length	h	mm	90	100	125
Lungimea gaurii profilate Top end hole length	h <sub>1</sub>	mm	40	40	40
Diametrul fetei superioare Top face diameter	d <sub>1</sub>	mm	80	80	80
Distanța între extremitățile canalelor gaurii profilete Distance between the extremities of The grooves of the top end hole	m	mm	46	46	46
Linia de fuga Creepage distance		mm	330	435	696
Masa Weight		kg	6,2	8,5	11,00

GROSS TOLERANCES: ACORDING TO DIN 40680

**CARACTERISTICI  
CHARACTERISTICS**

		12 Nf 1000	24 Nf 1000	36 Nf 1000
Cod Code		F 113 - 044	F 113 - 045	F 113 - 046
Tensiunea de tinere la impuls de tensiune Lightning impulse withstand voltage	kV <sub>max</sub>	75	125	190
Tensiunea de tinere la frecventa industrială sub ploaie Power frequency withstand voltage, wet	kV <sub>ef</sub>	28	50	80