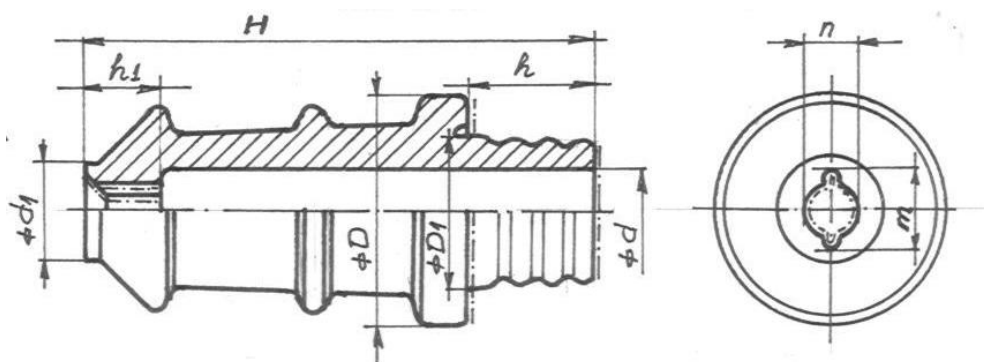


**IZOLATOARE DE TRECERE DE INTERIOR PENTRU TRANSFORMATOARE
INDOOR TYPE TRANSFORMER BUSHINGS
DIN 42531 ; DIN 42532**



**DIMENSIUNI
DIMENSION**

			12 Ni 250	12 Ni 630
Cod Code			F 113 - 037	F 113 - 053
Numar de rile Number of ribs			2	2
Inaltime Height	H	mm	245	245
Diametrul gaurii Hole diameter	d	mm	33	39
Diametrul gaurii la capatul superior Top end hole diameter	n	mm	15	24,5
Diametrul flansei Flange diameter	D	mm	111	128
Diametrul zonei imersate Shank diameter	D ₁	mm	74	88
Lungimea zonei imersate Shank length	h	mm	65	65
Lungimea gaurii profilate Top end hole length	h ₁	mm	35	35
Diametrul fetei superioare Top face diameter	d ₁	mm	42	50
Distanta intre extremitatile canalelor gaurii profilate Distance between the extremitis of The grooves of the top end hole	m	mm	22	30,5
Masa Weight		kg	2,4	2,6

GROSS TOLERANCES: ACORDING TO DIN 40680

**CARACTERISTICI
CHARACTERISTICS**

		12 Ni 250	12 Ni 630
Cod Code		F 113 - 037	F 113 - 053
Tensiunea de tinere la impuls de tensiune de trasnet Lightning impulse withstand voltage	kV _{max}	75	75
Tensiunea de tinere la frecventa industrială, uscat Power frequency withstand voltage, dry	kV _{ef}	28	28